



D20, D50, D60 en D80 Séries
CE UNIQUEMENT

Friteuses à gaz série Decathlon (CE)
Guide d'installation et d'utilisation



DEAN



Assistance téléphonique 1-318-865-1711

AVRIL 2002

* 8196180 *

Veillez lire toutes les sections de ce manuel et le conserver pour pouvoir vous y référer ultérieurement.

AVIS

Cet appareil est destiné à des professionnels uniquement et doit uniquement être utilisé par un personnel qualifié. L'installation, la maintenance et les réparations doivent être confiées à un centre de SAV agréé Dean ou à un autre professionnel qualifié. Toute installation, maintenance ou réparation effectuée par un personnel non qualifié risque d'annuler la garantie du fabricant. Pour la définition d'un « personnel qualifié », reportez-vous au chapitre 1 de ce manuel.

AVIS

Ce matériel doit être installé conformément aux codes locaux et nationaux appropriés du pays et/ou de la région d'installation.

AVIS

Les dessins et les photos utilisés dans ce manuel visent à illustrer les procédures d'utilisation, de nettoyage et technique et peuvent ne pas correspondre exactement aux procédures d'utilisation sur site édictées par la direction.

AVIS AUX CLIENTS UTILISANT DES APPAREILS ÉQUIPÉS D'UN ORDINATEUR

ÉTATS-UNIS

Cet appareil est conforme à la partie 15 des règlements de la FCC. Son fonctionnement est sujet aux deux conditions suivantes : 1) Cet appareil ne risque pas de causer d'interférences nuisibles et 2) cet appareil doit accepter toute interférence reçue, y compris les interférences pouvant causer un fonctionnement indésirable. Même si cet appareil est répertorié comme appartenant à la classe A, il a montré qu'il pouvait se conformer aux limites de la classe B.

Canada

Cet appareil numérique n'émet pas de bruits radioélectriques dépassent les limites de classe A et B prescrites dans la norme ICES-003 édictée par le Ministre des Communications du Canada.

AVERTISSEMENT

L'installation, le réglage, la modification, la réparation ou l'entretien incorrect de cet appareil peut causer des dommages matériels, des blessures ou la mort. Lire attentivement les instructions d'installation, de fonctionnement et d'entretien avant de procéder à son installation ou entretien.

DANGER

Il faut prévoir de limiter le mouvement des friteuses sans dépendre des raccordements des tuyaux à gaz. Les friteuses simples équipées de pieds doivent être stabilisées en installant des sangles d'ancrage. Toutes les friteuses équipées de roulettes doivent être stabilisées en installant des chaînes de retenue. Si vous utilisez un flexible à gaz, vous devez connecter à tout moment un câble de retenue supplémentaire quand vous utilisez la friteuse.

DANGER

Le rebord avant de la friteuse n'est pas une marche ! Ne montez pas sur la friteuse sous peine d'encourir des blessures graves si vous glissez ou entrez en contact avec l'huile chaude.

ESURE DE SÉCURITÉ

Ne pas entreposer ni utiliser d'essence ni autres vapeurs ou liquides inflammables à proximité de cet appareil ou de tout autre appareil.

DANGER

Les instructions à suivre si l'opérateur détecte une odeur de gaz ou une fuite de gaz doivent être affichées à un endroit visible. Procurez-vous ces informations auprès de la compagnie de gaz locale ou au fournisseur de gaz.

DANGER

Le plateau ramasse-miettes des friteuses équipées d'un système filtrant doit être vidé chaque jour dans un récipient ignifuge à la fin des opérations de friture. Certaines particules d'aliments peuvent brûler spontanément si elles trempent dans certains shortenings. Des informations complémentaires peuvent être obtenues dans le manuel de filtrage inclus à ce système.

AVERTISSEMENT

Aucune structure de la friteuse ne doit être altérée ni supprimée pour faciliter son positionnement sous une hotte aspirante. Des questions ? Appelez la permanence téléphonique Dean au 1-800-551-8633.

AVERTISSEMENT

Ne tapez pas la bande d'assemblage de la friteuse avec les paniers ou d'autres ustensiles. Cette bande assure l'étanchéité du joint entre les unités de friture. Si vous frappez les paniers sur cette bande afin de déloger du shortening, vous déformerez la bande et compromettrez son efficacité. Elle est conçue pour un bon ajustement et doit uniquement être retirée pour le nettoyage.

IMPORTANT

Le fonctionnement sûr et satisfaisant de votre matériel dépend d'une installation correcte. L'installation **DOIT ÊTRE** conforme aux codes locaux en vigueur ou, en l'absence de codes locaux, conforme aux normes de l'Union européenne (CE).

AVERTISSEMENT

Une trousse de conversion doit être installée par un service d'entretien qualifié, selon les instructions du fabricant et selon toutes les exigences et tous les codes pertinents de l'autorité compétente. Assurez-vous de bien suivre les instructions dans cette notice pour réduire au minimum le risque d'incendie, d'explosion ou la production de monoxyde de carbone pouvant causer des dommages matériels, des blessures ou la mort. Le service d'entretien qualifié est responsable de l'installation de cette trousse. L'installation n'est pas adéquate ni complète tant que le bon fonctionnement de l'appareil converti n'a pas été vérifié selon les instructions du fabricant fournies avec la trousse.

ATTENTION

Avant d'effectuer la conversion, couper d'abord l'alimentation en gaz, ensuite couper l'alimentation électrique.



DEAN

Friteuses à gaz série Decathlon (CE) Guide d'installation et d'utilisation

TABLE DES MATIÈRES

	No. de page
1. INTRODUCTION	1-1
1.1 Applicabilité et validité.....	1-1
1.2 Après l'achat.....	1-1
1.3 Commande de pièces de rechange.....	1-1
1.4 Informations de maintenance.....	1-2
1.5 Informations relatives à l'ordinateur.....	1-2
1.6 Consignes de sécurité.....	1-2
1.7 Personnel de maintenance.....	1-3
2. INFORMATIONS IMPORTANTES	2-1
2.1 Réception et déballage du matériel.....	2-1
2.2 Généralités.....	2-1
2.3 Principes de fonctionnement.....	2-2
2.4 Plaque signalétique.....	2-3
2.5 Pré-installation.....	2-3
2.6 Alimentation en air et ventilation.....	2-4
2.7 Matériel installé à hautes altitudes.....	2-5
2.8 Conversion des unités.....	2-5
3. INSTALLATION	3-1
3.1 Installation de la friteuse.....	3-1
3.2 Mise à niveau de la friteuse (friteuse équipée avec pieds uniquement).....	3-1
3.3 Installation des roulettes et pieds.....	3-2
3.4 Catégories de gaz.....	3-3
3.5 Raccords à gaz.....	3-4
3.6 Réglages et adaptation aux différents gaz.....	3-7
3.7 Connexions électriques.....	3-11



Friteuses à gaz série Decathlon (CE)
Guide d'installation et d'utilisation

TABLE DES MATIÈRES (suite)

	No. de page
4. FONCTIONNEMENT DE LA FRITEUSE	4-1
4.1 Mise en marche initiale	4-1
4.2 Procédure d'ébullition	4-3
4.3 Préparation finale	4-5
5..... FONCTIONNEMENT DU THERMATRON	5-1
5.1 Fonctionnement des friteuses avec régulateur Thermatron	5-1
6..... MAINTENANCE PRÉVENTIVE	6-1
6.1 Généralités	6-1
7..... DÉPANNAGE	7-1
7.1 Généralités	7-1
7.2 Défaut de fonctionnement de la veilleuse	7-1
7.3 Défauts de fonctionnement des brûleurs	7-2
7.4 Calibrage du Thermatron	7-3
7.5 Diagrammes de câblage	7-4
7.6 Pièces de rechange recommandées	7-7

FRITEUSE À GAZ SÉRIE DECATHLON (CE)

CHAPITRE 1 : INTRODUCTION

1.1 Applicabilité et validité

La gamme de modèles (série Decathlon Dean) a été approuvée par l'Union Européenne (CE) pour la vente et l'installation dans les pays suivants de l'UE : AT, BE, KE, KD, ES, FI, FR, GB, IE, IT, LU, NL, NO, PT et SE.

Ce manuel est uniquement applicable et valable pour tous les modèles (série Decathlon Dean) vendus dans les pays anglophones, y compris ceux de l'Union Européenne. En cas de contradiction entre les instructions et les informations de ce manuel et les codes locaux et nationaux en vigueur dans le pays d'installation du matériel, l'installation et le mode d'emploi devront se conformer en priorité à ces codes.

Cet appareil est réservé à un usage professionnel et doit être utilisé par un personnel qualifié, comme indiqué à la section 1.7.

1.2 Après l'achat

Pour un meilleur service, demandez à l'agent de maintenance agréé Dean qui a installé le matériel de remplir le formulaire ci-dessous.

Agent de maintenance
agréé/SAV
Adresse

Téléphone/Fax
Numéro de modèle
Numéro de série
Type de gaz

1.3 Pièces de rechange

Vous pouvez commander des pièces de rechange directement auprès du centre SAV agréé près de chez vous. Pour obtenir son adresse et numéro de téléphone, appelez la permanence téléphonique Dean au 1-800-551-8633.

Pour accélérer le processus de commande, veuillez fournir le numéro de modèle, le numéro de série, le type de gaz, la pièce nécessaire, le numéro de pièce (s'il est connu) et la quantité souhaitée.

FRITEUSE À GAZ SÉRIE DECATHLON (CE)

CHAPITRE 1 : INTRODUCTION

1.4 Informations de service

Appelez la permanence téléphonique Dean au 1-800-551-8633 pour vous renseigner sur le centre d'assistance technique le plus près de chez vous. Pour vous assister plus efficacement, veuillez toujours fournir à l'agent de maintenance le numéro de modèle, le type de gaz, le numéro de série et la nature du problème.

1.5 Informations relatives à l'ordinateur

Ce matériel a été testé et s'est avéré conforme aux limites d'un appareil numérique de classe A dans le cadre de la partie 15 des règles de la FCC. Même si cet appareil est répertorié comme appartenant à la classe A, il a montré qu'il pouvait se conformer aux limites de classe B. Ces limites sont conçues pour fournir une protection raisonnable contre les interférences nuisibles quand le matériel fonctionne dans un environnement commercial. Ce matériel produit, utilise et peut rayonner une énergie de radiofréquence et, s'il n'est pas installé et utilisé conformément au manuel d'instructions, il peut causer des interférences nuisibles aux communications radio. Le fonctionnement du matériel dans une zone résidentielle causera probablement des interférences nuisibles, auquel cas l'utilisateur devra corriger ces interférences à ses propres frais.

L'utilisateur est prévenu que toute modification non expressément approuvée par la partie responsable de la conformité risque d'annuler l'autorisation d'utilisation accordée à l'opérateur.

Si nécessaire, l'opérateur doit consulter le revendeur ou un technicien radio/TV compétent pour toute suggestion supplémentaire.

L'opérateur pourra trouver utile le livret suivant rédigé par la *Federal Communications Commission* : How to Identify and Resolve Radio-TV Interference Problems. Ce livret est disponible auprès du U.S. Government Printing Office, Washington, DC 20402, Stock No. 004-000-00345-4.

1.6 Consignes de sécurité

Avant d'essayer d'utiliser cet appareil, lisez attentivement les instructions de ce manuel.

Tout au long de ce manuel, vous trouverez des annotations encadrées dans une double bordure similaires à celles qui figurent ci-dessous.

Les encadrés **ATTENTION** contiennent des informations sur des actions ou des conditions qui *risquent de causer ou de produire un défaut de fonctionnement*.



ATTENTION
Exemple de zone ATTENTION.

FRITEUSE À GAZ SÉRIE DECATHLON (CE)

CHAPITRE 1 : INTRODUCTION

1.6 Consignes de sécurité (suite)

Les encadrés **AVERTISSEMENT** contiennent des informations sur des actions ou des conditions qui *risquent de causer ou de produire l'endommagement de votre système* et entraînent des défauts de fonctionnement.



AVERTISSEMENT
Exemple de zone AVERTISSEMENT.

Les encadrés **DANGER** contiennent des informations sur des actions ou des conditions qui *risquent de causer ou de produire des blessures* et qui peuvent entraîner l'endommagement de votre système et/ou causer des défauts de fonctionnement.



DANGER
L'huile de cuisson chaude cause des brûlures graves. N'essayez jamais de déplacer une friteuse qui contient de l'huile de cuisson chaude, ni de transférer de l'huile de cuisson chaude d'un récipient à un autre.

1.7 Personnel de maintenance

1.7.1 Définitions

A. Opérateurs qualifiés et/ou autorisés

1. Les opérateurs dits « qualifiés ou autorisés » sont ceux qui ont lu attentivement les informations de ce manuel et se sont familiarisés avec les fonctions du matériel ou qui ont une expérience passée avec le mode d'emploi du matériel traité dans ce manuel.

B. Personnel d'installation qualifié

1. Le personnel dit « qualifié ou autorisé » est celui qui a lu attentivement les informations de ce manuel et s'est familiarisé avec les fonctions du matériel, ou qui a une expérience passée avec le mode d'emploi du matériel traité dans ce manuel.

C. Personnel de maintenance qualifié

1. Le personnel de maintenance qualifié regroupe les personnes qui connaissent bien le matériel Dean et ont été autorisées par Dean à exécuter la maintenance sur le matériel dean. L'ensemble du personnel de maintenance autorisé doit être équipé d'un jeu complet de manuels de maintenance et de pièces et avoir en stock un nombre minimum de pièces destinées aux appareils Dean. La liste des centres de SAV agréés Dean est fourni avec la friteuse expédiée de l'usine. *Utilisez un personnel de maintenance qualifié sous peine d'annulation de la garantie Dean relative à votre matériel.*

FRITEUSE À GAZ SÉRIE DECATHLON (CE)

CHAPITRE 2 : INFORMATIONS IMPORTANTES

2.1 Réception et déballage du matériel

- A. Assurez-vous que l'emballage est à l'endroit. Donnez un coup d'écart vers l'extérieur - *pas de martèlement* - pour retirer le carton. Déballiez avec précaution la friteuse et retirez tous les accessoires du carton. Ne les jetez et ne les égarez pas, car vous allez en avoir besoin.
- B. Après le déballage, contrôlez immédiatement le matériel pour vous assurer qu'il n'a subi aucun dommage. S'il a été endommagé, contactez le transporteur et soumettez la réclamation appropriée. Ne contactez pas l'usine. La responsabilité des dégâts subis en cours de transport relève du transporteur et du revendeur.

Si votre matériel arrive endommagé :

1. Soumettez immédiatement une réclamation pour avarie - Indépendamment de l'ampleur des dégâts.
2. Perte ou avarie visible - Assurez-vous que les dommages sont signalés sur la facture de transport ou le reçu de livraison, qui devra avoir été signé par le livreur.
3. Perte ou dommages non apparents - Si les dégâts ne sont pas visibles au moment du déballage, avisez immédiatement le transporteur et soumettez une réclamation pour dommages non apparents. Vous devez soumettre cette réclamation sous 15 jours à partir de la date de livraison. Veillez à conserver le carton et tous les matériaux d'emballage pour inspection.

REMARQUE : Dean n'endosse aucune responsabilité pour les dommages ou pertes subis en cours de transport.

- C. **Friteuses avec filtrage intégré :** Retirez le renfort du support du filtre et enlevez le bac du filtre de l'intérieur de l'appareil.
- D. Retirez tout plastique présent sur les côtés, à l'avant et sur les portes de la friteuse. N'oubliez de le faire avant le fonctionnement initial de la friteuse, car c'est beaucoup plus difficile par la suite.

2.2 Généralités

Un personnel d'installation ou de maintenance qualifié, licencié et/ou autorisé (comme défini à la section 1.7) doit effectuer :

- L'installation et la maintenance du matériel Dean.
- Conversion de cet appareil d'un type de gaz à l'autre.

Respectez cette consigne concernant l'installation, la conversion à un autre type de gaz ou une autre maintenance sur cet appareil sous peine d'annuler la garantie de Dean et d'endommager le matériel ou blesser le personnel.

**FRITEUSE À GAZ SÉRIE DECATHLON (CE)
CHAPITRE 2 : INFORMATIONS IMPORTANTES**

2.2 Généralités (suite)

En cas de contradiction entre les instructions et les informations de ce manuel et les codes et réglementations locaux et nationaux en vigueur dans le pays d'installation du matériel, l'installation et le mode d'emploi devront se conformer en priorité à ces codes et réglementations.

 **ATTENTION**

Les codes du bâtiment interdisent l'installation d'une friteuse sans couvercle sur son bassin d'huile ou de shortening chaud à côté d'une flamme nue d'un type quelconque, y compris une flamme de gril et de cuisinière à gaz.

À sa livraison, inspectez minutieusement la friteuse pour vous assurer qu'elle ne présente pas de signes visibles ou non apparents de dommages. (Voir la section 2.1 Réception et déballage du matériel.)

 **ATTENTION**

**Les appareils Dean équipés de pieds sont destinés à des installations fixes. Les appareils équipés de pieds doivent être soulevés avant tout déplacement pour éviter les dommages et les blessures. Pour les installations amovibles, vous devez utiliser des roulettes en option.
Des questions ? Appelez 1-800-551-8633.**

2.2.1 Description du produit

Les friteuses à gaz de la série Dean Decathlon sont des unités à gaz à faible consommation d'énergie. Toutes les unités sont expédiées complètement assemblées avec les accessoires dans le bassin de friture. Toutes les unités sont réglées, testées et inspectées à l'usine avant leur expédition. Les tailles, poids et contenances de tous les modèles sont listées dans ce manuel.

REMARQUE : Le superviseur du site a pour responsabilité de s'assurer que les opérateurs sont informés des risques inhérents à l'utilisation d'une friteuse, en particulier ceux liés aux procédures de filtrage, vidange et nettoyage.

2.3 Principes de fonctionnement

Le gaz en provenance de la conduite d'arrivée passe dans des orifices et se mélange à l'air dans les brûleurs dans la proportion permettant une combustion adéquate. Le mélange s'enflamme aux deux extrémités du tube à l'aide de la veilleuse. Des diffuseurs internes ralentissent la flamme tandis qu'elle passe dans le tube mélangeur. Cette flamme plus lente et moins turbulente produit une chaleur plus intense sur les parois des tubes, et permet donc une meilleure cuisson de l'huile.

FRITEUSE À GAZ SÉRIE DECATHLON (CE)
CHAPITRE 2 : INFORMATIONS IMPORTANTES

2.4 Plaque signalétique

La plaque signalétique est attachée à l'intérieur du coin droit du panneau avant. Les informations fournies incluent le modèle et le numéro de série de la friteuse, le nombre de kW/hr des brûleurs, la pression du gaz en mbars (pouces W.C.), et si l'unité comporte ou non des orifices de gaz naturel ou de propane.



Les friteuses **DOIVENT** être connectée **UNIQUEMENT** au type de gaz identifié sur la plaque signalétique.

2.5 Pré-installation



Aucune structure de la friteuse ne doit être altérée ni supprimée pour faciliter son positionnement sous une hotte aspirante. Des questions ? Appelez la permanence téléphonique Dean au 1-800-551-8633.



NE PAS connecter cet appareil au réseau de gaz avant d'effectuer chaque étape de cette section.

- A. **Généralités** : Seul un agent qualifié (comme défini dans la section 1.7) est habilité à installer un appareil à gaz.
1. Un robinet de gaz manuel doit être installé sur la conduite d'arrivée de gaz à l'avant des friteuses pour assurer la sécurité et facilité d'entretien.
 2. Les friteuses à gaz série Decathlon (CE) exigent une alimentation électrique (International/CE) de 230 V CA/50 Hz monophasé, et sont équipées d'un cordon avec mise à la terre 16-3 SJT pour une connexion directe au secteur. La consommation d'énergie de chaque unité dépend des accessoires fournis avec l'unité.
- B. **Dégagements** : La friteuse doit rester à l'écart des matériaux combustibles. Cette unité a été conçue pour les installations suivantes :
1. Installation commerciale uniquement (ne convient pas pour une utilisation à domicile).
 2. Installation sur sol non combustible avec pieds ajustables de 15 cm ou de roulettes de 13 cm installés à l'usine.

FRITEUSE À GAZ SÉRIE DECATHLON (CE)
CHAPITRE 2 : INFORMATIONS IMPORTANTES

2.5 Pré-installation (suite)

3. Une construction combustible avec un dégagement minimum de 15 cm sur le côté, 15 cm à l'arrière, et équipé de pieds ajustables de 15 cm ou des roulettes de 13 cm.



Les codes du bâtiment interdisent l'installation d'une friteuse sans couvercle sur son bassin d'huile à côté d'une flamme nue d'un type quelconque, y compris une flamme de gril et de cuisinière à gaz.

C. Normes d'installation

1. NORMES D'EXPORTATION/CE : L'installation de la friteuse doit être conforme aux codes locaux en vigueur ou, en l'absence de codes locaux, conforme aux normes de l'Union européenne (CE) ou nationales.

2.6 Alimentation en air et ventilation



Cet appareil doit être installé avec une ventilation suffisante pour empêcher l'occurrence de concentrations inacceptables de substances nocives à la santé du personnel présent dans la pièce où il est installé.

Gardez la zone autour de la friteuse dégagée afin de prévenir toute obstruction de la combustion et de la ventilation, et permettre l'entretien ou la réparation.

- A. Ne pas connecter la friteuse à une conduite d'évacuation.
- B. Une installation et un réglage corrects permettront une ventilation adéquate de la friteuse.
- C. Une friteuse commerciale doit évacuer ses gaz de combustion à l'extérieur du bâtiment. Une friteuse doit être installée sous une hotte aspirante, ou un ventilateur d'évacuation doit être installé dans le mur au-dessus de l'unité, car la température des gaz d'évacuation est de 427 à 538 °C. Vérifiez le mouvement d'air lors de l'installation. De puissants ventilateurs d'évacuation dans la hotte aspirante du système d'air conditionné peuvent être provoquer de légers courants d'air dans la salle.
- D. Évitez de placer la sortie du conduit de fumée de la friteuse directement à l'entrée-sortie de la hotte ; cela affecterait la combustion de la friteuse.
- E. Ne jamais utiliser l'intérieur de la friteuse comme espace de stockage ou ranger des articles sur des étagères situées au-dessus ou au-dessous de la friteuse. La température des gaz d'évacuation peut excéder 427 °C et endommager ou fondre le cas échéant les articles stockés dans ou au près de la friteuse.

2.6 Alimentation en air et ventilation (suite)

- F. Une distance adéquate doit être maintenue de la sortie du conduit de fumée de la friteuse au bord inférieur du banc de filtres. La norme NFPA No. 96 indique qu'une distance minimum de 450 mm doit être maintenue entre la sortie du conduit de fumée et le bord inférieur du filtre de la hotte aspirante.
- G. Les filtres et égouttoirs font partie de toute hotte industrielle. Veuillez cependant à consulter les règlements locaux avant la construction et l'installation d'une hotte. Le système de conduite, la hotte aspirante et le banc de filtres doivent être nettoyés régulièrement et ne pas contenir de graisse.

2.7 Matériel installé à hautes altitudes

- A. Le débit calorifique de la friteuse (kW/hr) est calculé pour une altitude de 610 m au maximum. Pour une altitude de plus de 610 m, le débit doit être réduit de 4 % à chaque incrémentation de 305 m au-dessus du niveau de la mer.
- B. Les orifices nécessaires sont installés à l'usine si l'altitude de fonctionnement est connue au moment de la commande du client.

2.8 Conversion des unités

Pression :

1 mbar = 10,2 mm W.C. = 0,4 pouce W.C.

20 mbar = 204 mm W.C. = 8 pouces W.C.

1 pouce W.C. = 25,4 mm W.C. = 2,5 mbar

Apport de chaleur :

1 kW = 3410 BTU/hr

100 BTU/hr = 0,293 kW

Température :

0° Celsius = 32° Fahrenheit

Température en degrés Celsius = (Température en degrés Fahrenheit (F) – 32) x 0,555

100° Celsius = (212° Fahrenheit – 32) x 0,555

FRITEUSE À GAZ SÉRIE DECATHLON (CE)

CHAPITRE 3: INSTALLATION

3.1 Installation de la friteuse

- A. Installation initiale : Si la friteuse est installée sur ses pieds, évitez de la pousser pour régler sa position. Utilisez une palette ou un vérin pour lever légèrement la friteuse, puis placez la friteuse à l'endroit où elle doit être installée.
- B. Déplacement de la friteuse : Retirez le poids de chaque pied avant de déplacer une friteuse comportant des pieds. Ne pas faire glisser la friteuse sur ses pieds.
- C. Si un pied est endommagé, contactez un agent de maintenance pour une réparation immédiate ou son remplacement.

3.2 Mise à niveau de la friteuse (friteuse équipée avec pieds uniquement)

- A. **Toutes les installations** : Si le sol est inégal ou est légèrement en pente, placez la friteuse sur une plate-forme à niveau.
- B. En plaçant un niveau à bulle sur le dessus de la friteuse, mettez la friteuse à niveau de l'avant à l'arrière et de gauche à droite. Si l'unité n'est pas à niveau elle peut ne pas fonctionner correctement, l'huile peut ne pas s'écouler correctement pour le filtrage, ou elle peut ne pas s'aligner avec d'autres friteuses.
- C. Ajustez le coin supérieur et mesurez à l'aide du niveau à bulle. Si le sol est inégal, mettez l'unité à niveau à l'aide de la vis de réglage de chaque pied (**lors de la procédure de mise à niveau, veillez à assurer un dégagement minimum comme indiqué dans le chapitre 2**).
- D. **Remise à niveau** : En cas de déplacement, remettez à niveau la friteuse en suivant les instructions ci-dessus.
- E. L'installation doit être vérifiée lors de l'installation pour assurer qu'elle bien répond à ces instructions.

 **ATTENTION**

Pour éviter tout dommage ou blessure, les friteuses doivent être à température ambiante, ne pas contenir d'huile et doivent être soulevées (si équipées de pieds) avant tout déplacement.

 **DANGER**

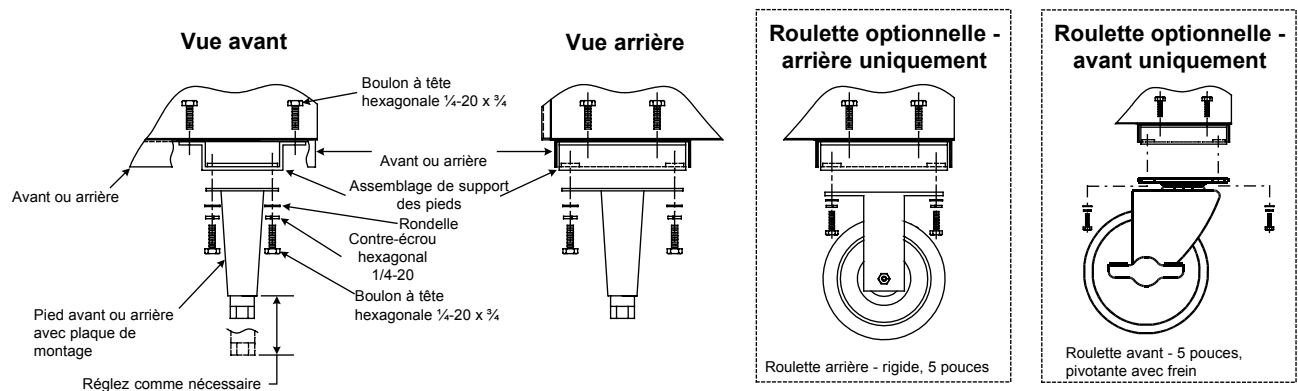
L'huile de cuisson chaude cause des brûlures graves. Évitez le contact. L'huile doit toujours être retirée de la friteuse avant de tenter de la déplacer pour éviter de la déverser et de vous brûler. Cette friteuse peut basculer et causer des blessures si elle n'est pas fixe.

FRITEUSE À GAZ SÉRIE DECATHLON (CE)

CHAPITRE 3 : INSTALLATION

3.3 Installation des roulettes et pieds

- Installez les roulettes et/ou pieds près du lieu d'utilisation de la friteuse pour éviter tout problème lors de son transport. Les friteuses à gaz série Decathlon (CE) ne peuvent pas être installées sans les pieds ou roulettes fournis.
- Après le déballage, utilisez une palette ou un vérin pour lever la friteuse et installer les roulettes.
- Alignez les trous des roulettes et pieds avec l'assemblage de support des pieds puis insérez les boulons. Insérez les rondelles et serrez les contre-écrous. Répétez l'opération pour les quatre pieds.
- Serrez les pieds ou roulettes contre l'assemblage de support des pieds avec les outils appropriés. Assurez-vous que les quatre boulons sont serrés uniformément. Serrez les boutons au couple de 5,65 Nm.
- Les friteuses à roulettes n'ont pas de dispositif intégré de mise à niveau.** Le sol sur lequel sont installées les friteuses doit être uniformément plat.



Installation et réglage des roulettes et pieds

REMARQUE : L'installation doit être inspectée après avoir été effectuée pour assurer qu'elle est conforme aux instructions fournies. Le superviseur du site et/ou les opérateurs doivent être informés que l'appareil est installé conformément à certaines conditions. Si les conditions changent lors du déplacement de la friteuse (en nettoyant dessous ou derrière, lors d'un déplacement, etc.), assurez-vous que ces conditions existent lorsque la friteuse est de nouveau en place.



AVERTISSEMENT

Les friteuses Dean équipées de pieds sont destinées à des installations permanentes. Les friteuses équipées de pieds doivent être soulevées avant tout déplacement pour éviter les dommages et les blessures. Dans le cas d'une installation amovible ou portable, des roulettes Dean proposées en option doivent être utilisées.

Des questions ? Appelez le 1-800-551-8633.

**FRITEUSE À GAZ SÉRIE DECATHLON (CE)
CHAPITRE 3 : INSTALLATION**

3.4 Catégories de gaz

L'installation doit être effectuée avec un connecteur à gaz conforme aux codes nationaux et locaux. Les raccords à démontage rapide, le cas échéant, doivent également être conformes aux codes nationaux, locaux.



AVERTISSEMENT

La friteuse **DOIT** être connectée au réseau de gaz spécifié sur la plaque signalétique derrière la porte de la friteuse.



AVERTISSEMENT

Si des odeurs de gaz sont détectées, l'arrivée de gaz **DOIT** être coupée en fermant le robinet de gaz. Pour rectifier le problème, contactez immédiatement la compagnie de gaz ou un centre SAV.

Les friteuses à gaz de la série Dean Decathlon ont reçu la marque CE pour les pays et catégories de gaz indiqués dans le tableau ci-dessous.

Pays	Pressions et gaz (mbar)	Catégories d'appareil	Pays	Pressions et gaz (mbar)	Catégories d'appareil
BE Belgique	G20 20/25 G31 37	I2E (R) B I3P	GR Grèce	G20 20 G31 37 et 50	II2H3P
DE Allemagne	G20 20 G31 50	I2E I3P	IR Irlande	G20 20 G31 37	II2H3P
DK Danemark	G20 20	I2H	IT Italie	G20 20	I2H
ES Espagne	G20 20 G31 37 et 50	II2H3P	LU Luxembourg	G20/G25 20/25 G31 50	II2E3P
FR France	G20/G25 20/25 G31 37 et 50	II2ESI3P	NL Hollande	G25 25 G31 50	II2L3P
GB Grande-Bretagne	G20 20 G31 37	II2H3P	PT Portugal	G20 20 G31 37	II2H3P

**FRITEUSE À GAZ SÉRIE DECATHLON (CE)
CHAPITRE 3 : INSTALLATION**

3.5 Raccords à gaz

 **DANGER**

Avant de connecter un nouveau tuyau à cet appareil, il faut insuffler de l'air à l'intérieur pour éliminer toutes les matières étrangères. La présence de matières étrangères dans les commandes des brûleurs ou de gaz compromettront le fonctionnement du système et risquent de le rendre dangereux.

- A. La conduite d'arrivée de gaz doit avoir la même taille ou être supérieure à la conduite d'entrée de gaz de la friteuse. Cette friteuse est équipée d'une entrée mâle de 22 mm. La taille de la conduite d'arrivée de gaz doit pouvoir accommoder tout équipement d'appareil à gaz qui doit lui être connectée. Consultez la compagnie de gaz, le fournisseur et toute autorité compétente.

Tailles des conduites d'arrivée de gaz recommandée

Types de gaz	Nombre de friteuses		
	1	2 à 3	4 ou plus (*)
G20 et G25	22 mm	28 mm	35 mm
G31	15 mm	22 mm	28 mm

(*) Une connexion rigide de 35 mm à la conduite de réseau de gaz est nécessaire lorsque la configuration comporte quatre friteuses et plus de 6 mètres de conduite.

 **DANGER**

Toutes les connexions doivent être rendues étanches avec de la pâte à joint adaptée au gaz utilisé et toutes les connexions doivent être testées avec une solution d'eau savonneuse avant d'allumer les veilleuses.

N'utilisez jamais d'allumettes, de bougies ou une autre source d'allumage pour vérifier les fuites. Si vous détectez des odeurs de gaz, coupez l'arrivée de gaz en fermant le robinet de gaz du réseau et contactez immédiatement la compagnie de gaz locale ou une agence de maintenance agréée.

 **DANGER**

L'allumage à vide de votre appareil causera des dommages au bassin de friture et risque de causer un incendie. Assurez-vous toujours que du shortening fondu, de l'huile de cuisson ou de l'eau se trouve dans le bassin de friture avant d'allumer l'appareil.

- B. Connexions rigides : Inspectez visuellement toute conduite d'admission fournie par l'installateur et éliminez tout fragment ou débris avant l'installation dans une conduite de service. Dans le cas contraire, les orifices peuvent se boucher dès que la pression de gaz est appliquée. Scellez les joints de conduite avec un agent d'étanchéité résistant au gaz G31. Si vous utilisez une graisse pour filetage sur les tuyaux de gaz, utilisez de très petites quantités sur les filets mâles uniquement. Utilisez une graisse pour filetage qui ne soit pas affectée par l'action chimique des gaz G31. Veillez à NE PAS appliquer de graisse pour filetage aux deux premières parties filetées de la conduite. En ce faisant, les orifices des brûleurs et le robinet de gaz peuvent s'obturer.

FRITEUSE À GAZ SÉRIE DECATHLON (CE)
CHAPITRE 3 : INSTALLATION

3.5 Raccords à gaz (suite)

- C. Robinet d'arrêt manuel : Le robinet de gaz installé par le fournisseur doit être installé sur la conduite en amont des friteuses dans le flux de gaz, à un endroit où il peut facilement être atteint en cas d'urgence.
- D. Régulation de la pression du gaz : La friteuse et le robinet d'arrêt doivent être déconnectés de la conduite d'arrivée de gaz lors du test de pression du système.
1. Les régulateurs de gaz externes ne sont pas requis normalement sur cette friteuse. Le robinet de gaz de sécurité protège la friteuse contre les fluctuations de pression. Si la pression d'entrée dépasse 3,45 kPa/35,0 mbar, **un régulateur de réduction de pression est nécessaire.**



Pour tester la pression des conduites d'arrivée de gaz réseau, déconnectez la friteuse de la conduite de gaz si la pression est égale ou supérieure à ½ PSIG (3,45 kPa) pour éviter d'endommager les tuyaux et robinets de gaz de la friteuse.

- E. Pression de la rampe de brûleurs : Votre agent de maintenance doit vérifier la pression de la rampe de brûleurs avec un manomètre.
1. Vérifiez la plaque signalétique pour les pressions de gaz de la rampe de brûleurs. Les unités de gaz G20-G25 exigent habituellement une pression de gaz de 10 mbar, et les unités G31 exigent habituellement une pression de 27,5 mbar.
 2. Vérifiez que la flèche se trouvant en bas du régulateur, et indiquant la direction du flux de gaz, pointe vers le bas des friteuses. Le bouchon de la grille d'aération fait partie également du régulateur et ne doit pas être retiré.
 3. Si la conduite d'aération du régulateur de pression est utilisée, elle doit être installée conformément aux normes locales, ou en leur absence, conformément aux normes de l'Union européenne (CE).
- F. Les régulateurs peuvent être ajustés sur place, mais il est recommandé de ne pas les altérer, à moins qu'ils soient déréglés ou que de sérieuses fluctuations de pression existent et ne peuvent pas être résolues d'une autre façon.
- G. Seul un personnel de maintenance qualifié devrait effectuer le réglage des régulateurs.

FRITEUSE À GAZ SÉRIE DECATHLON (CE)
CHAPITRE 3 : INSTALLATION

3.5 Raccords à gaz (suite)

H. Orifices : La friteuse peut être configurée pour fonctionner avec différents types de gaz. Le robinet de gaz de sécurité, les orifices de gaz et la veilleuse adéquats sont installés à l'usine. Le robinet peut être réglé sur place, cependant, seul un personnel de maintenance qualifié est habilité à effectuer les réglages avec l'équipement de test nécessaire.

1. Les codes de couleur suivants indiquent le type de gaz utilisé pour chaque friteuse et les composants associés.

Type de gaz	Code de couleur CE
G20 et G25	Bleu
G31	Rouge



AVERTISSEMENT

Utilisez une solution savonneuse diluée pour la détection des fuites de gaz lors des connexions.



AVERTISSEMENT

Si des odeurs de gaz sont détectées, l'arrivée de gaz doit être coupée en fermant le robinet de gaz. Pour rectifier le problème, contactez immédiatement la compagnie de gaz ou un centre SAV.

I. Raccords flexibles, connecteurs et roulettes

1. Si la friteuse est installée avec des raccords flexibles et/ou des raccords à démontage rapide, l'installateur doit utiliser un connecteur flexible agréé de 22 mm NPT au minimum (avec accessoires de réduction de tension), conformément aux normes locales, ou en leur absence, conformément aux normes de l'Union européenne (CE). Les dispositifs à démontage rapide doivent être conforme aux codes locaux en vigueur ou, en l'absence de codes locaux, conforme aux normes de l'Union européenne (CE) ou nationales.
2. Pour un appareil équipé de roulettes, l'installation doit être effectuée avec un connecteur conforme aux codes locaux en vigueur ou, en l'absence de codes locaux, conforme aux normes de l'Union européenne (CE) ou nationales.
3. Le connecteur, le dispositif à démontage rapide, ou leurs conduites associées, ne doivent en aucun cas être utilisés pour restreindre le mouvement de la friteuse. Une patte de fixation est fournie au dos de l'appareil pour fixer l'unité après son installation.



AVERTISSEMENT

N'attachez pas d'accessoires à une friteuse simple à moins qu'elle soit fixée pour ne pas basculer. La friteuse peut devenir instable, basculer et causer des blessures.

FRITEUSE À GAZ SÉRIE DECATHLON (CE) CHAPITRE 3 : INSTALLATION

3.5 Raccords à gaz (suite)

4. Pour limiter le mouvement de la friteuse, un dispositif de fixation indépendant des raccords flexibles ou des connecteurs doit être utilisé. Les clips de fixation se trouvent à l'arrière du panneau de la friteuse.
 5. Si la déconnexion du dispositif de fixation s'avère nécessaire, il doit être reconnecté dès que la friteuse est remise à sa place.
- J. Après la connexion, ouvrez la conduite de gaz pour assurer que la veilleuse permet un allumage rapide et régulier.
- K. Norme CE : Si l'unité doit être installée avec un raccord flexible, utilisez un raccord flexible commercial certifié NF D 36123 (ou une autre norme nationale) ou un raccord à démontage rapide certifié NF D 36124 (ou une autre norme nationale).

3.6 Réglages et adaptation aux différents gaz



AVERTISSEMENT

Un personnel qualifié **DOIT si nécessaire effectuer toute adaptation, modification ou conversion de gaz. Utilisez un personnel de maintenance qualifié sous peine d'annulation de la garantie Dean relative à votre matériel.**

- A. Un fonctionnement adéquat des appareils exige que l'opérateur inspecte les réglages suivants en termes de :
1. Arrivées et pressions de gaz.
 2. Tension et polarités des systèmes d'alimentation électrique.
- B. Les friteuses à gaz Dean sont conçues pour utiliser le type de gaz et la pression spécifiée sur la plaque signalétique. Lorsque vous changez de type de gaz, **le changement doit être effectué par un personnel qualifié.** Utilisez un personnel de maintenance qualifié sous peine d'annulation de la garantie Dean relative à votre matériel.



AVERTISSEMENT

Si vous détectez des odeurs de gaz, coupez **IMMÉDIATEMENT l'arrivée de gaz en fermant le robinet de gaz du réseau, et contactez la compagnie de gaz locale ou une agence de maintenance agréée.**

**FRITEUSE À GAZ SÉRIE DECATHLON (CE)
CHAPITRE 3 : INSTALLATION**

3.6.1 Spécifications CE

3.6.1.1 Types de gaz et spécifications

MODÈLE*	APPORT DE CHALEUR NOMINAL – Qn (kW)	TYPE DE GAZ	TAILLE DE L'ORIFICE (MM)†	No. DE PIÈCE DE L'ORIFICE	QTÉ/COULEUR DE L'ORIFICE
D 80 G	37,5	G20	2,40	810-2060	5/BLEU
		G25	2,40	810-2060	5/BLEU
		G31	1,51	810-2059	5/ROUGE
D 60 G	37,5	G20	2,40	810-2060	5/BLEU
		G25	2,40	810-2060	5/BLEU
		G31	1,51	810-2059	5/ROUGE
D 50 G	30,0	G20	2,40	810-2060	4/BLEU
		G25	2,40	810-2060	4/BLEU
		G31	1,51	810-2059	4/ROUGE
D 20 G	15,0	G20	2,40	810-2060	2/BLEU
		G25	2,40	810-2060	2/BLEU
		G31	1,51	810-2059	2/ROUGE

3.6.1.2 Réglages aux différents gaz

MODÈLE*	TAILLE DE L'ORIFICE (MM)†	TYPE DE GAZ	PRESSION DE GAZ AU RÉGULATEUR		REPÈRE DU BRÛLEUR	REPÈRE DU PILOTE
			MBAR	POUCE W.C.		
D 80G	2,40	G20	10,0	4,0	Bleu	26N
	2,40	G25	15,0	6,0	Bleu	26N
	1,51	G31	27,0	10,8	Rouge	16LP
	2,40(1)	G25(1)	10,0(1)	4,0(1)	Bleu	26N
D 60G	2,40	G20	10,0	4,0	Bleu	26N
	2,40	G25	15,0	6,0	Bleu	26N
	1,51	G31	27,0	10,8	Rouge	16LP
D 50G	2,40	G20	10,0	4,0	Bleu	26N
	2,40	G25	15,0	6,0	Bleu	26N
	1,51	G31	27,0	10,8	Rouge	16LP
D 20G	2,40	G20	10,0	4,0	Bleu	26N
	2,40	G25	15,0	6,0	Bleu	26N
	1,51	G31	27,0	10,8	Rouge	16LP

*D préfixe- série Decathlon

*G suffixe- système de friteuse à gaz

†La taille des orifices est listée pour les friteuses fonctionnant à moins de 610 mètres.

(1) En Hollande (NL) uniquement.

FRITEUSE À GAZ SÉRIE DECATHLON (CE) CHAPITRE 3 : INSTALLATION

3.6.1.2 Réglages aux différents gaz (suite)

REMARQUE : La pression du gaz doit être ajustée strictement selon les exigences ci-dessus 5 à 10 minutes après le fonctionnement de l'appareil.

- * Pour les contrôles et réglages, veuillez consulter l'illustration du « robinet de gaz » à la page 3-10 . (Réglage de la flamme de la veilleuse : Tournez le bouton de réglage de la veilleuse dans le sens (ou dans le sens inverse) des aiguilles d'une montre pour obtenir la flamme souhaitée.)

3.6.2 Procédures de conversion de gaz



Cet appareil a été configuré à l'usine pour un type spécifique de gaz. La conversion d'un type de gaz à un autre exige l'installation de composants de conversion spécifiques au gaz.

La conversion à un autre type de gaz sans installer les composants adéquats de conversion risque de provoquer un incendie ou une explosion. NE RACCORDEZ JAMAIS CET APPAREIL À UN RÉSEAU DE GAZ POUR LEQUEL IL N'A PAS ÉTÉ CONFIGURÉ !

La conversion de cet appareil d'un type de gaz à un autre doit uniquement être effectuée par un personnel d'installation ou de maintenance qualifié, licencié et autorisé, défini à la section 1.7 de ce manuel.

Consultez l'illustration du robinet de gaz de la page 3-10 en effectuant les conversions suivantes.

Lors de la conversion du gaz G20 à G25, les procédures suivantes s'appliquent :

- ◆ Le remplacement du matériel n'est pas requis.
- ◆ Ajustez la pression de gaz selon la valeur appropriée listée dans les tableaux de la page 3-8 en tournant le « réglage de la veilleuse » du robinet de gaz.
- ◆ Après le réglage, remettez en place le couvercle du réglage de la veilleuse.

Lors de la conversion du gaz G20 (ou G25) à propane G31 (ou vice-versa), les procédures suivantes s'appliquent :

- ◆ Les orifices du brûleur et l'orifice de la veilleuse **DOIVENT** être remplacés.
- ◆ Ajustez la pression de gaz selon la valeur appropriée listée dans les tableaux de la page 3-8 en tournant le « réglage de la veilleuse » du robinet de gaz.
- ◆ Après le réglage, remettez en place le couvercle du réglage de la veilleuse.
- ◆ L'usine **DOIT** être notifiée afin que la conversion puisse être documentée et qu'une nouvelle plaque signalétique puisse être envoyée.

FRITEUSE À GAZ SÉRIE DECATHLON (CE) CHAPITRE 3 : INSTALLATION

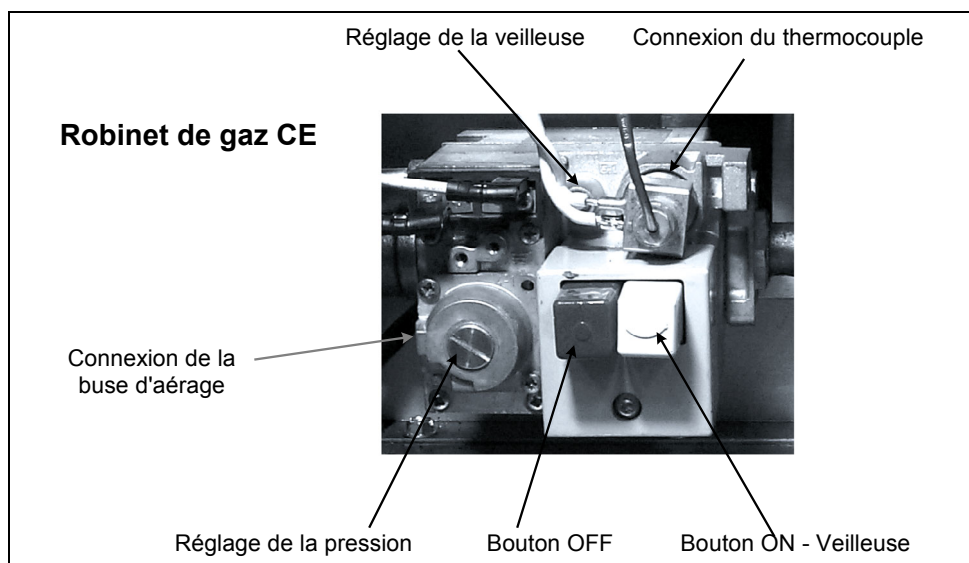
3.6.2 Procédures de conversion de gaz (suite)

Lors de la conversion du gaz G20 (20 mbar) à G25 (25 mbar), ou vice-versa versa, ou du gaz G31 (37 mbar) à G31 (50 mbar), les procédures suivantes s'appliquent :

- ◆ Vérifiez le réglage de la veilleuse et réglez-le si nécessaire.
- ◆ D'autres réglages ne sont pas nécessaires.

La conversion d'un type de gaz à l'autre (par exemple, du gaz naturel ou propane) exige des composants spéciaux. Utilisez les composants nécessaires en vous référant à la section 3.8, Composants de conversion de gaz.

Les conversions peuvent uniquement être exécutées par un personnel qualifié et autorisé par l'usine.



Utilisez les informations du tableau suivant pour la conversion du gaz naturel en propane et vice-versa versa.

Composants du gaz naturel à propane		Composants du propane à gaz naturel	
RÉF	DESCRIPTION	RÉF	DESCRIPTION
810-2400	Orifice de la veilleuse (16LP)	810-0811	Orifice de la veilleuse (26N)
810-2059	Orifice du brûleur (diamètre : 1,51 mm)†	810-2060	Orifice du brûleur (diamètre : 2,40 mm)†
Nouvelle plaque signalétique	Contactez l'usine au moment de la conversion.	Nouvelle plaque signalétique	Contactez l'usine au moment de la conversion.

† Les orifices du brûleur listés sont destinés aux friteuses fonctionnant à 610 mètres d'altitude au maximum. Pour les altitudes supérieures à 610 mètres, contactez l'usine pour la taille d'orifice correcte.

**FRITEUSE À GAZ SÉRIE DECATHLON (CE)
CHAPITRE 3 : INSTALLATION**

3.7 Connexions électriques

Une fois installée, la friteuse doit être mise à la terre conformément aux codes locaux en vigueur ou, en l'absence de codes locaux, conformes aux normes de l'Union européenne (CE) ou nationales.



Cette friteuse est équipée d'une fiche à trois lames (terre) qui protège contre les décharges électriques et doit être branchée directement sur une prise de terre. NE COUPEZ PAS, NE SUPPRIMEZ PAS ET NE CONTOURNEZ PAS LA LAME DE MISE A LA TERRE DE CETTE FICHE !

La plaque signalétique et le diagramme de câblage se trouvent à l'intérieur de la porte avant. La friteuse est équipée d'un système d'alimentation électrique (International/CE) de 230 V CA/50 Hz monophasé. Ne coupez pas et ne supprimez pas la lame de mise à la terre de cette fiche. N'essayez pas d'utiliser la friteuse durant une panne de courant.



Pour fonctionner, cet appareil exige une alimentation électrique. Fermez le robinet de gaz (OFF) en cas de panne de courant prolongée. N'essayez pas d'utiliser cet appareil durant une panne de courant.

FRITEUSE À GAZ SÉRIE DECATHLON (CE)

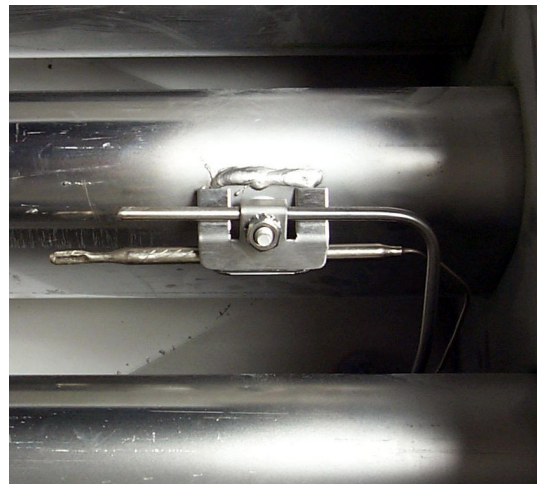
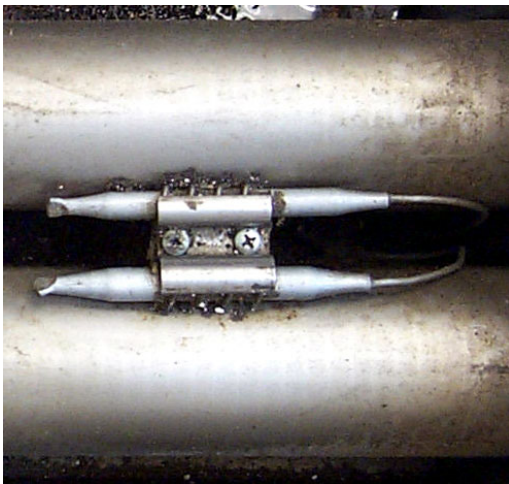
CHAPITRE 4 : FONCTIONNEMENT DE LA FRITEUSE

4.1 Mise en marche initiale

AVERTISSEMENT

Le superviseur du site a pour responsabilité de s'assurer que les opérateurs sont informés des risques inhérents à l'utilisation d'un système de filtrage d'huile chaude, en particulier ceux liés aux procédures de filtrage, vidange et nettoyage.

Nettoyage : Les nouvelles unités sont nettoyées à l'usine à l'aide de solvants pour supprimer tout signe visible de poussière, d'huile, de graisse, etc. après le processus de fabrication, puis sont légèrement huilées. Avant leur utilisation, nettoyez les unités avec de l'eau savonneuse et chaude pour éliminer tout résidu puis rincez et séchez. Nettoyez également tous les accessoires envoyés avec l'unité. Fermez complètement le robinet de vidange et retirez le tamis à miettes couvrant les tubes chauffants. Assurez-vous que les vis maintenant le thermostat et les bulbes thermostatiques de la friteuse sont serrés.



Emplacement typique de la sonde de détection et de la visserie de fixation.

ATTENTION

Ne tapez pas la bande d'assemblage de la friteuse avec les paniers ou d'autres ustensiles. Cette bande assure l'étanchéité du joint entre les unités de friture. Si vous frappez les paniers sur cette bande afin de déloger du shortening, vous déformerez la bande et compromettrez son efficacité. Elle est conçue pour un bon ajustement et doit uniquement être retirée pour le nettoyage.

DANGER

N'utilisez jamais l'appareil avec un bassin de friture vide. Le bassin de friture doit être rempli d'eau, d'huile ou de shortening avant l'allumage des brûleurs sous peine d'endommager le bassin de friture et de causer un incendie.

FRITEUSE À GAZ SÉRIE DECATHLON (CE) CHAPITRE 4 : FONCTIONNEMENT DE LA FRITEUSE

4.1.1 Procédures d'allumage de la veilleuse

Allumage initial de la veilleuse : Toutes les friteuses Dean sont testées, ajustées et calibrées dans les conditions du niveau de la mer avant de quitter l'usine. Des réglages permettant d'assurer le bon fonctionnement de la veilleuse peuvent s'avérer nécessaires pour répondre aux conditions locales, à une basse pression du gaz, à des différences d'altitudes et à des variations des caractéristiques du gaz. Ces réglages permettent de corriger des problèmes qui peuvent avoir été générés lors du transport (manutention, vibration), et doivent être effectués par un personnel de maintenance qualifié. Ils demeurent néanmoins de la responsabilité du client et/ou du fournisseur, et ne sont pas couverts par la garantie Dean.

Le conduit d'entrée à l'arrière et en bas de la friteuse amène le gaz au robinet de sécurité de la veilleuse puis à la veilleuse et aux principaux brûleurs. La veilleuse se trouve à la base de la friteuse.



AVERTISSEMENT

Lorsque vous vérifiez l'allumage des brûleurs ou la performance, ne vous approchez trop près des brûleurs.

Assurez-vous que les étapes suivantes sont effectuées en séquence avant d'allumer ou d'allumer de nouveau la veilleuse :

1. Fermez le robinet d'arrêt manuel de la conduite d'arrivée.
2. Mettez le thermostat de commande sur OFF.
3. Enfoncez le bouton Arrêt veilleuse (rouge) du robinet de gaz de sécurité pour la fermer.
4. Patientez 5 minutes au minimum pour disperser le gaz accumulé.
5. Remplissez d'huile le bassin de friture jusqu'au repère OIL LEVEL inférieur, à l'arrière du bassin de friture. Assurez-vous que les tubes chauffants sont recouverts de liquide avant d'allumer les brûleurs.
6. Ouvrez le robinet d'arrêt manuel de la conduite d'arrivée.
7. Appliquez une allumette ou mèche allumée sur la tête de la veilleuse. (Si la friteuse est équipée d'un dispositif d'allumage piézo, allez à l'étape 8).
8. Appuyez sur le bouton blanc de la veilleuse se trouvant sur le robinet de gaz, et maintenez-le enfoncé pendant 45 à 60 secondes jusqu'à ce que le pilote s'allume. (Si la friteuse est équipée d'un dispositif d'allumage piézo, appuyez et maintenez enfoncé le bouton blanc de la veilleuse, puis appuyez de façon répétée sur le bouton du dispositif d'allumage jusqu'à ce que la veilleuse s'allume. Relâchez le bouton blanc après 45 à 60 secondes.)
9. Si la veilleuse ne reste pas allumée, appuyez sur le bouton blanc de la veilleuse et réallumez la veilleuse, en maintenant le bouton plus longtemps avant de le relâcher. De l'air prisonnier peut nécessiter le réallumage de la veilleuse à plusieurs reprises jusqu'à obtenir un flux de gaz suffisant.
10. Lorsque la veilleuse demeure allumée, relâchez le bouton blanc de la veilleuse.
11. Mettez le thermostat sur ON et assurez-vous que le principal brûleur s'allume à partir de la veilleuse.

FRITEUSE À GAZ SÉRIE DECATHLON (CE)
CHAPITRE 4 : FONCTIONNEMENT DE LA FRITEUSE

4.1.2 Procédures d'allumage de la veilleuse, Systèmes d'allumage électronique



AVERTISSEMENT

Ne jamais utiliser une allumette ou une mèche pour allumer la veilleuse sur ce système d'allumage.

1. Ouvrez le robinet de gaz sur ON.
2. Mettez l'alimentation électrique sur ON à l'aide de l'interrupteur à bascule ou de l'ordinateur/contrôleur approprié.
3. Le module d'allumage alimente l'arrivée de gaz de la veilleuse et le dispositif d'allumage. L'étincelle du dispositif d'allumage allume la veilleuse. La présence de la flamme de la veilleuse est signalée par un détecteur de flamme, qui envoie un signal à la principale arrivée de gaz en ouvrant le robinet. Le thermostat de commande ou l'ordinateur/contrôleur permettent le contrôle de la friteuse après l'allumage.



AVERTISSEMENT

En cas de panne de courant prolongée, le module d'allumage s'arrête et verrouille le système. Mettez l'alimentation de l'unité sur OFF puis sur ON dès que l'alimentation a été rétablie.

4. En cas d'échec de la flamme de la veilleuse, le module d'allumage s'arrête et verrouille le système. Pour redémarrer, mettez l'alimentation électrique sur OFF, patientez 5 minutes que le système se réinitialise, puis sur ON. Répétez les étapes 1-3.

4.2 Procédure d'ébullition



DANGER

Ne laissez jamais la friteuse sans surveillance durant la procédure d'ébullition. Si la solution déborde, éteignez immédiatement la friteuse et laissez refroidir la solution pendant quelques minutes avant de reprendre la procédure. Pour diminuer le risque de débordement, tournez de temps en temps le robinet de gaz de la friteuse sur position PILOT.



AVERTISSEMENT

Ne videz pas la solution dans un récipient de mise au rebut de shortening ou un appareil de filtrage intégré ou portable. Ces appareils n'ont pas cette fonction et seront endommagés par la solution.



DANGER

Il ne doit plus rester aucune goutte d'eau dans le bassin de friture avant que vous ne le remplissiez d'huile ou de shortening. Respectez cette consigne sous peine d'engendrer la projection d'huile ou de shortening chaud lors du cycle de chauffe à la température de cuisson, ce qui risque de causer des blessures au personnel se trouvant à côté.

4.2 Procédure d'ébullition (suite)

- A. Remplissez d'huile le bassin de friture jusqu'au repère OIL LEVEL inférieur, à l'arrière du bassin de friture.
- B. Friteuse équipées de thermostat de commande : Réglez le contrôleur de température sur 107 °C, juste au-dessus du niveau d'ébullition de l'eau.
- C. Les friteuses équipées de Filtrage/Mode ébullition : Mettez la friteuse sous tension sur ON. Appuyez sur le commutateur de réarmement de la friteuse (si nécessaire).

 **ATTENTION**

Si la veilleuse et le principal brûleur s'éteignent, la ou les friteuses DOIVENT rester éteintes pendant 5 minutes avant l'allumage.

- D. Le brûleur principal s'allume.
- E. Lorsque la solution atteint le point d'ébullition, réinitialisez le contrôleur de température de 93 °C.
- F. Les brûleurs doivent s'éteindre lorsque l'eau commence à bouillir.

 **ATTENTION**

Ne pas laisser la friteuse sans surveillance. La solution peut mousser et déborder si la friteuse demeure sans surveillance. Mettez l'interrupteur de marche/arrêt sur OFF (friteuses équipées de Filtrage/Mode ébullition) ou réduisez la température (friteuses équipées de Thermostat de commande) pour résoudre le problème.

- G. Les brûleurs chauffent la solution jusqu'à ébullition. Faites mijoter la solution pendant environ 45 minutes. En portant des gants de protection, frottez les côtés de la friteuse et les tubes à l'aide d'une brosse Teflon en L. Veillez à ne pas toucher les sondes de température et le thermostat de protection de surchauffe.
- H. Ne laissez pas chuter le niveau d'eau en dessous du trait inférieur OIL LEVEL dans le bassin de friture durant la procédure d'ébullition.

 **AVERTISSEMENT**

L'eau et la solution d'ébullition NE DOIVENT PAS s'écouler dans le bac du filtre ou le filtre du système. Un dommage irréversible pourrait résulter du passage de l'eau dans le système.

- I. Friteuse équipées de Thermostat de commande : Une fois l'état d'ébullition atteint, tournez le bouton du thermostat sur OFF. Friteuses équipées de Filtrage/Mode ébullition : Une fois l'état d'ébullition atteint, mettez les boutons d'ébullition et de la friteuse sur OFF. Videz la solution dans le bassin de friture. Placez une marmite métallique assez grande pour récupérer tout le contenu de la friteuse sous le tuyau de vidange afin de collecter l'eau et la solution d'ébullition. Veillez à ce que l'eau et la solution d'ébullition ne s'écoule pas dans le bac du filtre. La pompe du filtre n'est pas conçue pour l'eau et serait endommagée de façon irréversible (voir l'avertissement ci-dessus).

4.2 Procédure d'ébullition (suite)

- J. Fermez la vanne, ajoutez de l'eau fraîche (sans solution d'ébullition) et nettoyez toutes les surfaces de la friteuse. Ouvrez de nouveau la vanne.
- K. Remplissez la friteuse d'eau fraîche pour neutraliser toute solution d'ébullition résiduelle. Nettoyez toutes les surfaces de la friteuse. Videz la friteuse et essuyez toutes les surfaces pour éliminer toute trace d'humidité.

Friteuses équipées d'un ordinateur : Consultez le manuel de l'ordinateur pour la programmation de l'ébullition et suivez les procédures ci-dessus pour l'ébullition.

 **DANGER**

Ne vous approchez pas de la zone se trouvant directement au-dessus du conduit de fumée lorsque la friteuse est en marche.

Veillez à toujours porter des gants isolés et étanches à l'huile lorsque vous travaillez avec la friteuse remplie d'huile bouillante.

Veillez à toujours déverser l'huile bouillante dans une marmite métallique assez grande pour récupérer tout le contenu de la friteuse.

4.3 Préparation finale

 **AVERTISSEMENT**

NE JAMAIS placer un bloc entier de shortening solide par-dessus les tubes chauffants. Le cas échéant, les tubes chauffants et la friteuse seront endommagés, et la garantie sera annulée.

4.3.1 Remplissage de la friteuse d'huile de cuisson et de shortening

- A. Lorsque vous utilisez du shortening (huile de cuisson), remplissez la friteuse jusqu'au repère OIL LEVEL inférieur figurant à l'arrière de la friteuse.
- B. Lorsque vous utilisez du shortening solide, faites le fondre tout d'abord dans un récipient adapté, ou coupez-le en petits morceaux et mettez-le sous les tubes chauffants, entre les tubes et au-dessus des tubes, en ne laissant aucun vide autour des tubes. Ne pas toucher ou plier les bulbes thermostatiques.
- C. Thermatron avec l'option de cycle de fusion activé: Réglez Thermatron sur la température de fonctionnement. Les brûleurs fonctionnent 5 secondes, puis s'arrêtent environ 15 secondes, jusqu'à ce que la température atteigne 66 °C. Le Thermatron est ensuite opérationnel.

FRITEUSE À GAZ SÉRIE DECATHLON (CE)
CHAPITRE 4 : FONCTIONNEMENT DE LA FRITEUSE

4.3.1 Remplissage de la friteuse d'huile de cuisson et de shortening (suite)

- D. Thermostat de commande : Mettez le brûleur sur ON pendant 10 secondes, sur OFF pendant une minute, etc., jusqu'à ce que le shortening ait fondu. Si de la fumée se dégage du shortening lors de la fonte, abaissez le cycle ON et allongez le cycle OFF. La présence de fumée indique que le shortening brûle, ce qui réduit sa durée de vie utile.
- E. Ordinateur Compu-Fry : Mettez l'interrupteur de marche/arrêt de l'ordinateur sur ON. Les brûleurs fonctionnent initialement en mode Cycle de fusion jusqu'à ce que le shortening atteigne 82 °C. Puis ils passent automatiquement en mode de fonctionnement normal.
- F. Lorsque la friteuse est pleine et que le shortening a fondu, replacez avec précaution le tamis à miettes au-dessus des tubes chauffants. Veillez à toujours porter des gants isolés et étanches pour éviter de vous brûler lorsque vous insérez le tamis à miettes dans la friteuse.
- G. Lorsque vous commencez l'opération, réglez le Thermatron/Thermostat de commande ou programmez l'ordinateur pour la température souhaitée, puis attendez que la température se stabilise.

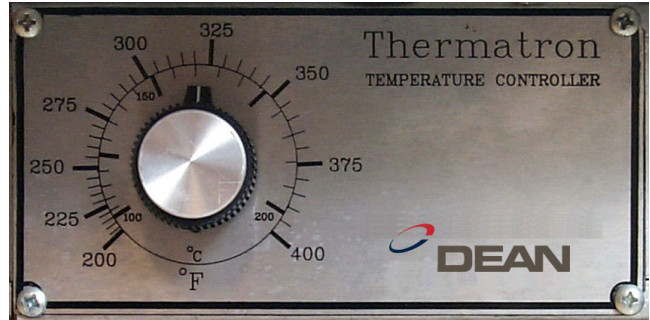
Pour des instructions de programmation supplémentaires, consultez le manuel de l'ordinateur.

FRITEUSES À GAZ SÉRIE DECATHLON (CE)

CHAPITRE 5 : MODE D'EMPLOI DU THERMATRON

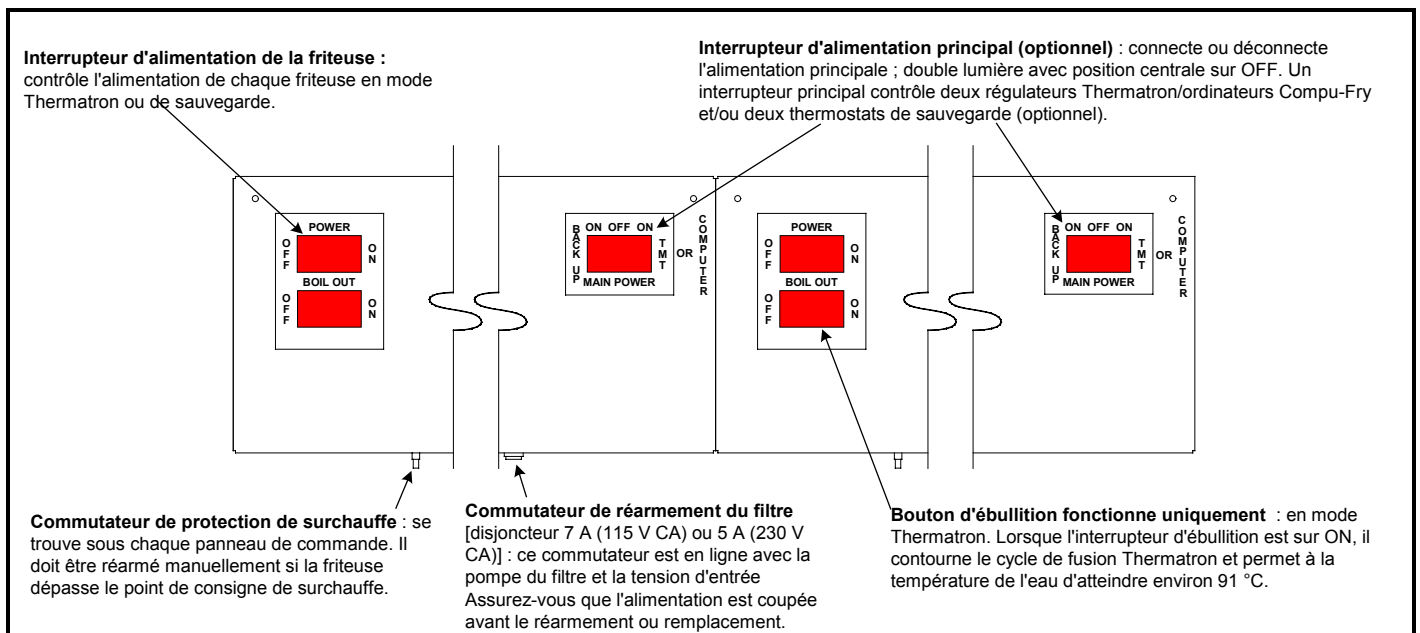
5.1 Fonctionnement des friteuses avec régulateur Thermatron

De nombreuses friteuse Decathlon utilisent un contrôleur à semi-conducteurs, ou un contrôleur Thermatron® au lieu d'un ordinateur ou d'un thermostat de base. Un système Thermatron inclut une carte de contrôle de température, un potentiomètre et une sonde de température. Ce système est plus précis et fiable qu'un thermostat standard, et moins cher qu'un ordinateur ou contrôleur. Plusieurs options d'interrupteur sont disponibles sur les systèmes de friteuse Decathlon. Deux configurations typiques sur les systèmes de production actuels sont illustrés ci-dessous (l'emplacement des interrupteurs varie d'un modèle à l'autre).



Régulateur de la température Thermatron

Configuration n° 1



5.1 Fonctionnement des friteuses avec régulateur Thermatron (suite)

INTERRUPTEUR D'ALIMENTATION PRINCIPAL – connecte ou déconnecte l'alimentation principale ; double lumière avec position centrale sur OFF. Un interrupteur principal contrôle deux régulateurs Thermatron/ordinateurs Compu-Fry et/ou deux thermostats de sauvegarde. Lorsque l'interrupteur d'alimentation principal est sur la position centrale, l'alimentation est coupée des deux friteuses contrôlées par le régulateur Thermatron/l'ordinateur Compu-Fry ou les thermostats de sauvegarde. Lorsque l'interrupteur d'alimentation principal est enclenché à droite, l'alimentation est fournie au Thermatron/à l'ordinateur Compu-Fry de chaque friteuse. Lorsqu'il est enclenché à gauche, l'alimentation est fournie au thermostat de sauvegarde de chaque friteuse. Le thermostat de sauvegarde doit être laissé sur OFF (**Les friteuse plus récentes peuvent ne pas comporter d'option de contrôle de sauvegarde**).

INTERRUPTEUR D'ALIMENTATION INDIVIDUEL DE FRITEUSE – cet interrupteur contrôle l'alimentation de la friteuse individuelle, que la friteuse soit en mode Thermatron/Ordinateur ou en mode de sauvegarde. Lorsque l'interrupteur d'alimentation est sur ON, le voyant s'allume lorsque la cuisson est nécessaire. L'interrupteur d'alimentation coupe uniquement l'alimentation du circuit de contrôle de température (Thermatron et thermostat de sauvegarde). L'interrupteur d'alimentation doit être sur OFF lors du filtrage.

INTERRUPTEUR D'ALIMENTATION D'ÉBULLITION – **fonctionne uniquement en mode Thermatron**. Lorsque l'interrupteur d'alimentation d'ébullition est sur ON, il contourne le cycle de fusion Thermatron et permet à la température de l'eau d'atteindre environ 91 °C.

RÉARMEMENT EN CAS DE SURCHAUFFE – se trouve sous le panneau de commande. Doit être réarmé manuellement si la friteuse dépasse le point de consigne de surchauffe.

DISJONCTEUR À RÉARMEMENT DU FILTRE (Disjoncteur 7 Amp - 120 V CA ou disjoncteur 5 Amp - 230 V CA) – le disjoncteur est en ligne entre l'interrupteur du filtre et la pompe. Assurez-vous que l'alimentation du filtre est coupée avant de le réarmer ou remplacer.

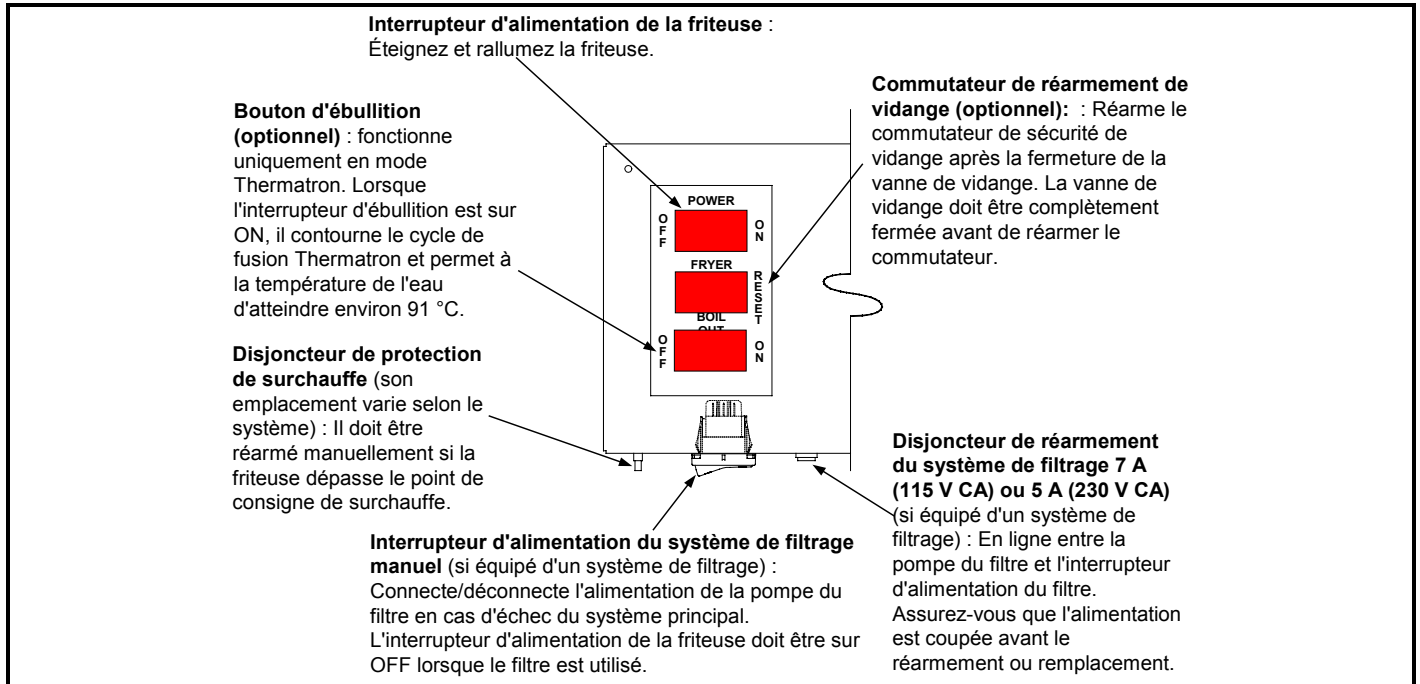
FUSIBLE 5 AMP (115 V CA) ou 2 AMP (230 V CA) – chaque circuit de friteuse est protégé par un fusible de 5 Amp (115VAC) ou 2 Amp (230VAC) se trouvant sous le panneau de commande.

FRITEUSE À GAZ SÉRIE DECATHLON (CE)

CHAPITRE 5: MODE D'EMPLOI DU THERMATRON

5.1 Fonctionnement des friteuses avec régulateur Thermatron (suite)

Configuration n° 2



INTERRUPTEUR D'ALIMENTATION DE LA FRITEUSE – cet interrupteur met la friteuse sous ou hors tension. Lorsque l'interrupteur d'alimentation est sur ON, le voyant s'allume lorsque la cuisson est nécessaire.

INTERRUPTEUR D'ALIMENTATION D'ÉBULLITION – fonctionne uniquement en mode **Thermatron**. Lorsque l'interrupteur d'ébullition est sur ON, il contourne le cycle de fusion Thermatron et permet à la température de l'eau d'atteindre environ 91 °C.

COMMUTATEUR DE RÉARMEMENT DE VIDANGE (optionnel) – réarme le commutateur de sécurité de vidange après la vidange de la friteuse. La vanne de vidange doit être fermée complètement avant de réarmer le commutateur.

INTERRUPTEUR D'ALIMENTATION DU FILTRAGE MANUEL (si équipé d'un système de filtrage) – contrôle l'alimentation à la pompe du filtre en cas d'échec du système principal. **L'interrupteur d'alimentation de la friteuse doit être sur OFF lorsqu'elle est en utilisation.**

RÉARMEMENT EN CAS DE SURCHAUFFE – se trouve sous le panneau de commande. Doit être réarmé manuellement si la friteuse dépasse le point de consigne de surchauffe.

DISJONCTEUR À RÉARMEMENT DU FILTRE (Disjoncteur 7 Amp - 120 V CA ou disjoncteur 5 Amp - 230 V CA) – le disjoncteur est en ligne entre l'interrupteur du filtre et la pompe. Assurez-vous que l'alimentation du filtre est coupée avant de le réarmer ou remplacer.

FUSIBLE 5 AMP (115 V CA) ou 2 AMP (230 V CA) – chaque circuit de friteuse est protégé par un fusible de 5 Amp (115VAC) ou 2 Amp (230VAC) se trouvant sous le panneau de commande.

DECATHLON SERIES GAS FRYERS (CE)

CHAPITRE 6: MAINTENANCE PRÉVENTIVE

6.1 Généralités

 **DANGER**

N'essayez jamais de nettoyer la friteuse en cours de cuisson ou quand le bassin de friture est rempli d'huile ou de shortening chaud. Si de l'eau entre en contact avec l'huile ou le shortening chauffé à la température de cuisson, elle causera des projections d'huile ou de shortening, qui peuvent brûler gravement le personnel se trouvant à proximité.

Tout équipement fonctionne mieux et plus longtemps lorsqu'il est correctement entretenu. C'est le cas aussi des équipements de cuisine. Les friteuses à gaz de la série Decathlon doivent rester propres durant la journée, et nettoyées complètement à la fin de la journée. Vous trouverez ci-dessous des recommandations pour une maintenance quotidienne, hebdomadaire et périodique.

6.1.1 Quotidiennement

 **AVERTISSEMENT**

Utilisez un nettoyant commercial spécialement formulé pour le nettoyage et la désinfection efficaces des surfaces en contact avec les aliments. Lisez le mode d'emploi et les précautions avant usage. Prêtez une attention particulière à la concentration et à la durée d'action du nettoyant sur les surfaces en contact avec les aliments.

- A. Retirez et nettoyez toutes les pièces détachables.
- B. Nettoyez toutes les surfaces extérieures de l'appareil. N'utilisez pas d'agents de nettoyage abrasifs, racloirs, tampons en acier, laine d'acier ou autres ustensiles de nettoyage susceptibles de rayer les surfaces.
- C. Filtrez l'huile de cuisson et remplacez-la si nécessaire. L'huile doit être filtrée plus fréquemment si elle est utilisée intensivement.

6.1.2 Hebdomadairement

- A. Vidangez complètement l'huile de la friteuse dans une marmite métallique assez grande pour récupérer tout son contenu et jetez-la. N'utilisez pas de récipient en verre ou en plastique.
- B. Nettoyez la friteuse en suivant les procédures d'ébullition du chapitre 4.2.

 **ATTENTION**

Évitez que l'eau ne s'évapore et expose les tubes chauffants, car cela pourrait endommager la friteuse.

FRITEUSE À GAZ SÉRIE DECATHLON (CE) CHAPITRE 6: MAINTENANCE PRÉVENTIVE

6.1.3 Périodiquement/Annuellement

Cet appareil doit être inspecté et réglé par un personnel de maintenance qualifié dans le cadre d'un programme de maintenance cuisine standard.

Dean recommande comme suit l'inspection annuelle (ou plus fréquente) de l'appareil par un agent de maintenance agréé :

- Inspectez l'armoire (intérieur et extérieur, avant et arrière) pour vous assurer de l'absence d'un dépôt excessif ou d'une infiltration d'huile.
- Assurez-vous que l'ouverture du conduit de fumée n'est pas bouchée par des particules ou l'accumulation d'huile ou de shortening solidifié.
- Assurez-vous que les brûleurs et les composants associés (robinets de gaz, veilleuse, allumeurs, etc.) sont en bon état et fonctionnent correctement. Inspectez tous les raccords à gaz pour vous assurer qu'ils ne fuient pas et qu'ils sont bien serrés.
- Assurez-vous que la pression de la rampe des brûleurs correspond à celle spécifiée sur la plaque des valeurs nominales de l'appareil.
- Assurez-vous que les sondes de température et de protection surchauffe sont correctement connectées et serrées et qu'elles fonctionnent correctement, et que la visserie de fixation et le protège-sonde sont présents et correctement installés.
- Assurez-vous que les composants du boîtier des composants (à savoir, ordinateur/contrôleur, relais, cartes d'interface, transformateurs, etc.) sont en bon état et ne portent aucune trace de dépôt d'huile ou d'autres salissures. Assurez-vous que les branchements des fils conducteurs du boîtier des composants sont sûrs et que les fils sont en bon état.
- Assurez-vous que toutes les sécurités (à savoir, commutateurs de sécurité de vidange, commutateurs de réarmement, etc.) sont présents et fonctionnent correctement.
- Assurez-vous que le bassin de friture est en bon état, qu'il ne fuit pas et que sa matière isolante est en bon état de service. Assurez-vous que les diffuseurs du tube du bassin de friture sont présents et en bon état (pas de signe visible de détérioration ou d'endommagement).
- Assurez-vous que les faisceaux de fils conducteurs et toutes les connexions sont sûres et en bon état.

6.1.4 Sphères captives en acier inoxydable



AVERTISSEMENT

NE PAS éclabousser de l'eau dans le bassin d'huile à la température de cuisson. Les projections d'huile en résultant peuvent occasionner de graves brûlures.

À la fin de la journée, toutes les pièces en acier inoxydable de la friteuse doivent être nettoyées régulièrement avec de l'eau savonneuse et chaude, et avec un produit nettoyant pour acier inoxydable.

- A. N'utilisez pas de nettoyants abrasifs, racloirs, tampons en acier.
- B. N'utilisez pas de couteau en métal, de spatule ou d'autres outils métalliques ! Les rayures sont très difficiles à éliminer.
- C. S'il est nécessaire de racler l'acier inoxydable pour retirer des matériaux incrustés, mouillez la zone pour ramollir le dépôt, puis utilisez un grattoir de bois ou de nylon.

FRITEUSE À GAZ SÉRIE DECATHLON (CE)

CHAPITRE 7: DÉPANNAGE

7.1 Généralités



DANGER

L'huile et le shortening chauds causent des brûlures graves. N'essayez jamais de déplacer une friteuse qui contient de l'huile de cuisson ou du shortening chaud, ni de transférer de l'huile ou du shortening chaud d'un récipient à un autre.



DANGER

Ce matériel doit être débranché en cas de dépannage, sauf en cas de tests des circuits électriques obligatoires. Utilisez d'une extrême prudence quand vous exécutez de tels tests.

Cet appareil peut avoir plus d'un point de branchement sur secteur. Débranchez tous les cordons d'alimentation avant toute maintenance.

L'inspection, les tests et la réparation des composants électriques doivent être confiés à un agent de maintenance agréé.

Les problèmes et solutions couvrent les principaux problèmes rencontrés. Pour effectuer le dépannage, effectuez le test au début de chaque condition. Suivez chaque étape séquentiellement.

7.2 Défaut de fonctionnement de la veilleuse

- A. La veilleuse ne s'allume pas ; il n'y a apparemment pas de gaz.
 - 1. Vérifiez que le robinet de gaz est ouvert, et que le gaz est présent au robinet de gaz.
 - 2. Vérifiez que l'orifice de la veilleuse ne contient pas de poussière ou de peluches.
 - 3. Agent de maintenance agréé : Retirez la conduite d'arrivée de gaz de la veilleuse, et vérifiez si elle n'est pas obstruée ; éliminez toute obstruction puis réinstallez.

- B. La veilleuse s'allume mais ne demeure pas allumée lorsque le robinet de gaz manuel est relâché.
 - 1. Assurez-vous que le thermocouple est correctement vissé à la connexion du thermocouple sur le robinet de gaz.
 - 2. Retirez l'extrémité de thermocouple de la connexion du thermocouple, et nettoyez-la avec du papier de verre ou une toile d'émeri.
 - 3. Agent de maintenance agréé : La flamme de la veilleuse est trop haute ou basse. Ajustez la vis de réglage de la flamme de la veilleuse afin qu'elle atteigne 19 mm au-dessus de la tête de la veilleuse.

FRITEUSE À GAZ SÉRIE DECATHLON (CE)
CHAPITRE 7 : DÉPANNAGE

7.2 Défauts de fonctionnement des brûleurs (suite)

4. Vérifiez que toutes les connexions sont nettes et sûres.
- C. La taille de la flamme de la veilleuse est correcte, mais instable. La flamme vacille et n'enveloppe pas toujours le thermocouple complètement.
 1. Vérifiez la présence éventuelle d'un courant d'air provoqué par un appareil d'air conditionné ou un ventilateur. Après les avoir mis hors tension, vérifiez la veilleuse.

7.3 Défauts de fonctionnement des brûleurs

- A. Le brûleur principal ne fonctionne pas ; aucun gaz n'est détecté sur le brûleur.
 1. Assurez-vous que le robinet de gaz est ouvert.
 2. Vérifiez que la veilleuse est allumée et fonctionne correctement.
 3. Agent de maintenance agréé : Vérifiez le commutateur de protection surchauffe.
 4. Agent de maintenance agréé : Vérifiez le robinet de gaz et remplacez-le s'il est défectueux.
- B. Les flammes du brûleur principal sont petites et faibles ; le shortening n'atteint pas la température rapidement.
 1. Agent de maintenance agréé : Vérifiez la pression du gaz au niveau du robinet manométrique du robinet de gaz. Utilisez un manomètre à cadran ou un manomètre à jauge en U standard. Lorsque le brûleur fonctionne, la pression doit être de 10 mbar pour le gaz naturel, et de 27,5 mbar pour le propane. Si ce n'est pas le cas, retirez le couvercle de réglage du régulateur de pression. Utilisez un tournevis pour ajuster la vis et obtenir la pression correcte. Remettez le couvercle en place, vérifiez de nouveau la pression et réinstallez la fiche du robinet manométrique.
- C. Signes d'excès de température ; le shortening brûle et perd rapidement sa couleur.
 1. Vérifiez le thermostat de commande. Il peut être mal réglé ou a peut être perdu son calibrage. Recalibrez si nécessaire.
 2. Vérifiez la pression du gaz comme indiqué ci-dessus.
 3. Le shortening utilisé est de mauvaise qualité et/ou a été utilisé trop longtemps. Remplacez le shortening.
 4. Assurez-vous que la friteuse est propre en la remplissant de nouveau shortening.

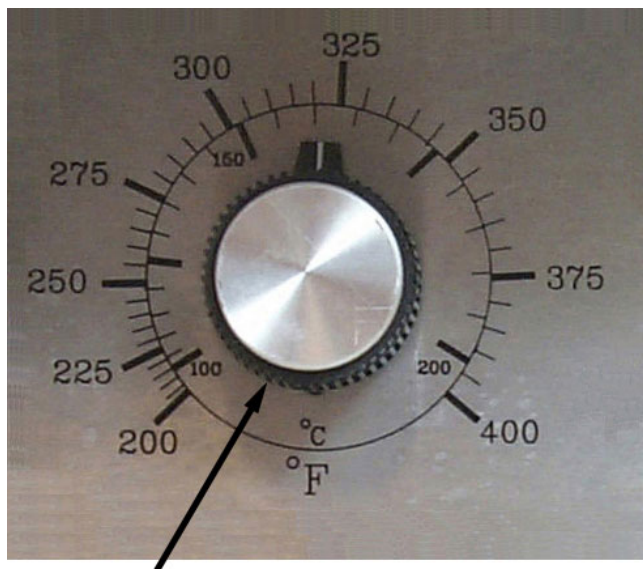
FRITEUSE À GAZ SÉRIE DECATHLON (CE) CHAPITRE 7 : DÉPANNAGE

7.3 Défauts de fonctionnement des brûleurs (suite)

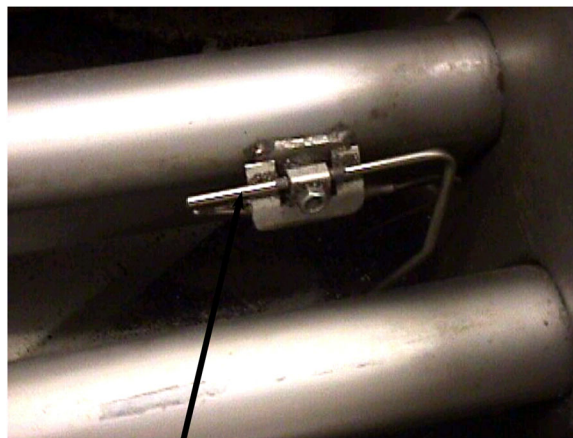
- D. La friteuse n'atteint pas la température souhaitée et/ou fonctionne de façon erratique.
 - 1. L'emplacement du détecteur de la sonde est incorrect ou la sonde de détection de température est défectueuse.
 - 2. Les connexions des câbles ou fils sont lâches.
- E. La température du shortening de la friteuse est incontrôlable ; la friteuse surchauffe.
 - 1. Le thermostat de commande ou la sonde de température sont défectueuses ; appelez l'agent de maintenance agréé.

7.4 Calibrage du Thermatron

Le contrôleur du Thermatron maintient une température d'huile/de shortening spécifique à l'aide d'une sonde de température montée à l'intérieur de la friteuse. Si la température en cours de l'huile de cuisson varie par rapport au réglage du contrôleur de température, desserrez la vis du sélecteur et tournez-la jusqu'à ce qu'elle corresponde à la température de l'huile en cours. Lorsque vous obtenez la température de l'huile en cours, assurez-vous que le thermomètre est inséré à 2,5 cm au maximum de la sonde de température de la friteuse. Si vous ne parvenez pas à obtenir un calibrage correct, contactez un agent de maintenance agréé.



Vis du sélecteur

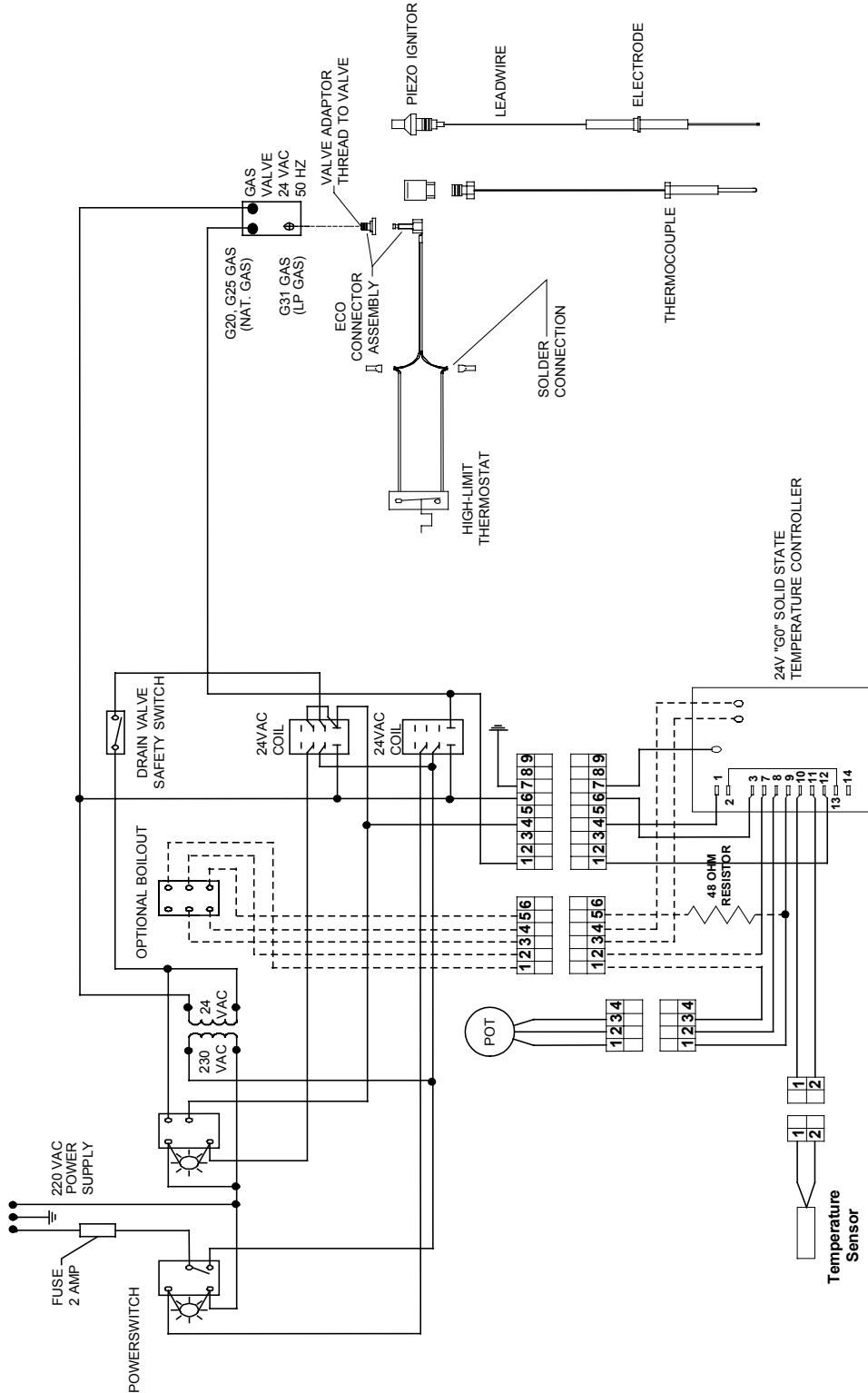


Sonde du Thermatron

FRITEUSE À GAZ SÉRIE DECATHLON (CE) CHAPITRE 7 : DÉPANNAGE

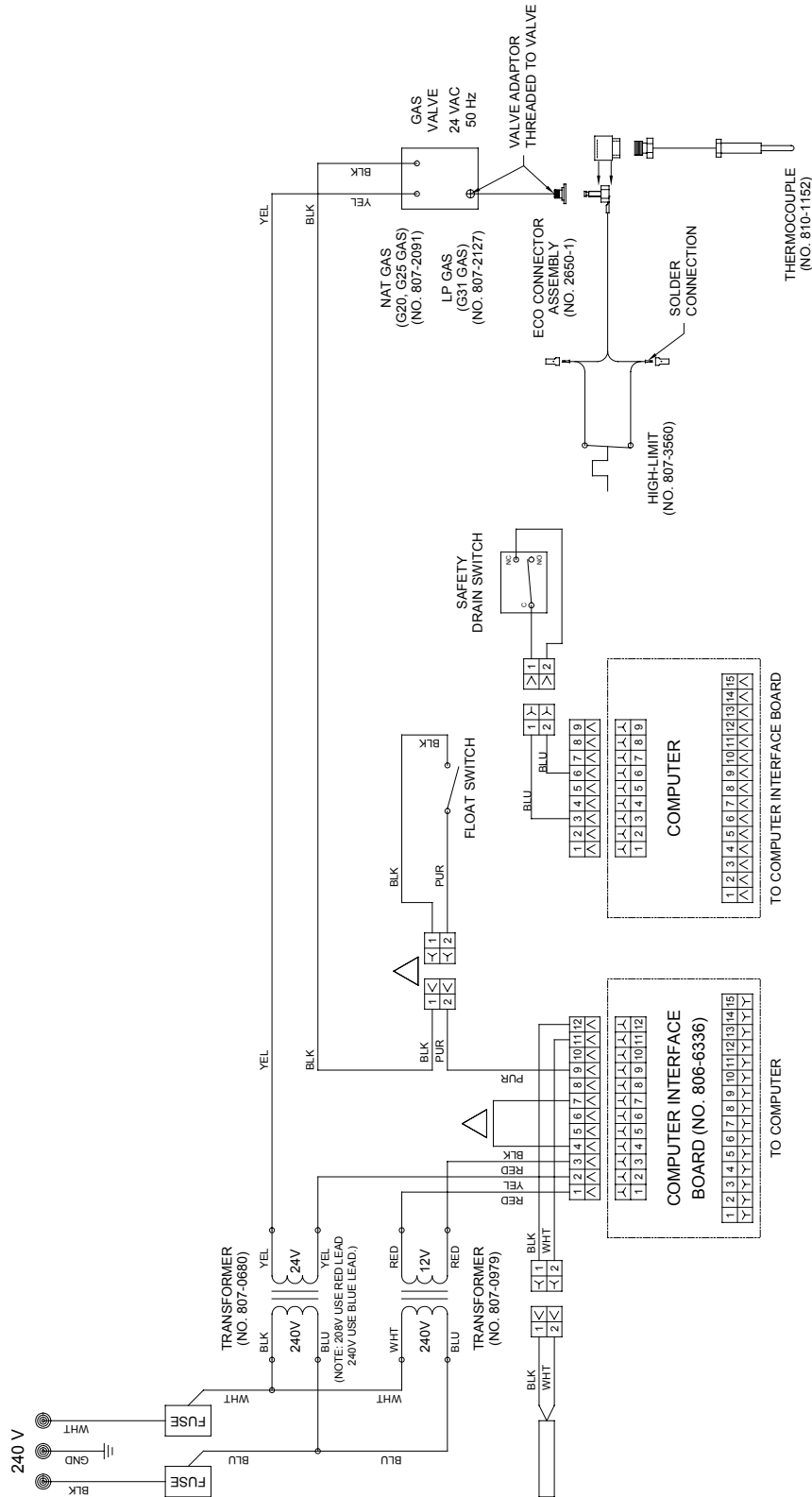
7.5 Diagrammes de câblage

7.5.1 Decathlon D-50G ET D-60G- RÉGULATEURS du Thermatron - CE uniquement



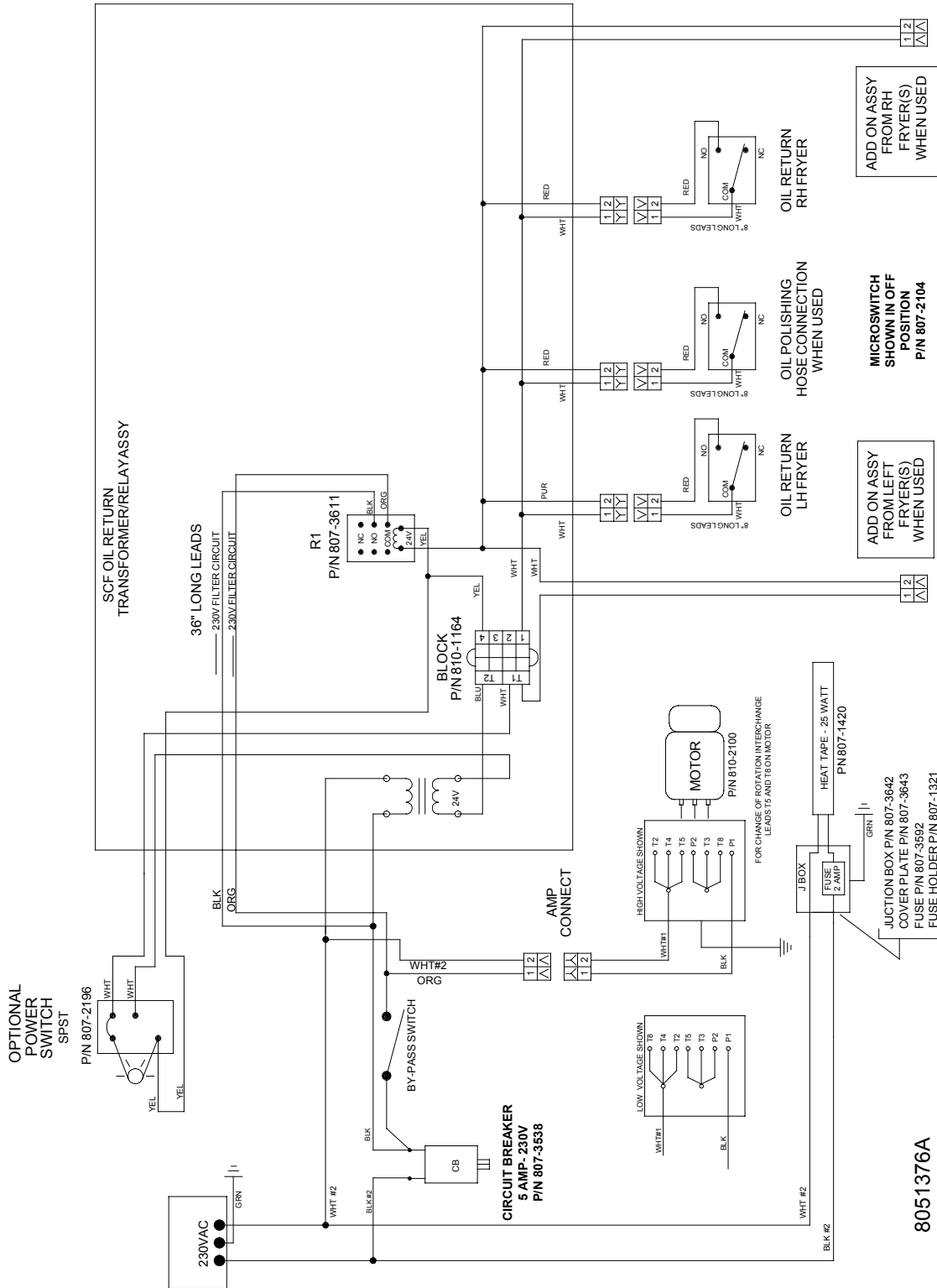
FRITEUSE À GAZ SÉRIE DECATHLON (CE) CHAPITRE 7 : DÉPANNAGE

7.5.2 Decathlon D-50G ET D-60G - ordinateur - CE uniquement



FRITEUSE À GAZ SÉRIE DECATHLON (CE) CHAPITRE 7 : DÉPANNAGE

7.5.3 Filtration UFF - CÂBLAGE TYPIQUE



8051376A

FRITEUSE À GAZ SÉRIE DECATHLON (CE) CHAPITRE 7 : DÉPANNAGE

7.6 Pièces de rechange recommandées

Les pièces de rechange remplaçables dans les friteuses de la série Decathlon sont les suivantes :

Robinet de gaz - G20/G25 (CE)- 807-2091

Robinet de gaz - G31 (CE)- 807-2127

Thermostat de protection de surchauffe - 807-3560

Thermocouple- 810-1152

Sonde de détection de température, Thermatron (D20, D50)- 106-1757SP

Sonde de détection de température, Thermatron (D60, D80)- 106-1260SP

Sonde de détection de température, Ordinateur Dean Compu-Fry - 106-1541SP

Carte Thermatron - 807-3722

Interrupteur d'alimentation - 807-3574

Bouton d'ébullition - 807-3579

Commutateur de réarmement de la friteuse (transitoire)- 807-3576

Interrupteur d'alimentation du filtrage manuel - 807-3580

Module d'allumage - 807-3563

Assemblage allumeur/veilleuse - Naturel (inclut le câble d'allumage)- 106-1839SP

Assemblage allumeur/veilleuse - LP- 807-1553

Câble d'allumage - 807-1315

Fil de détection - 106-1645SP

Détecteur de flamme - 807-1310



Dean, 8700 Line Avenue, PO Box 51000, Shreveport, Louisiane 71135-1000
Adresse d'expédition : 8700 Line Avenue, Shreveport, Louisiane 71106

TÉL 1-318-865-1711

FAX (Pièces) 1-318-327-3343

FAX (Assistance) 1-318-219-7135

IMPRIMÉ AUX ÉTATS-UNIS

PERMANENCE TÉLÉPHONIQUE
1-318-865-1711

Prix : U.S. \$10.00
819-6180 AVRIL 2002